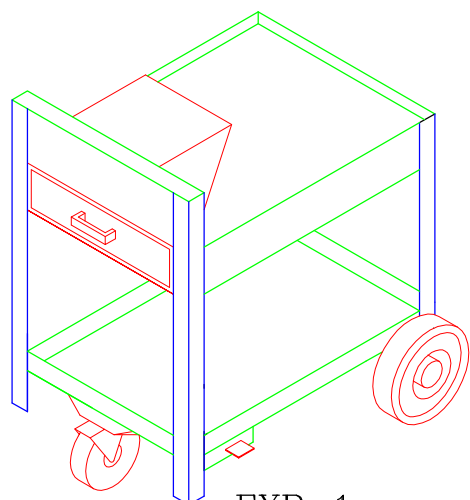
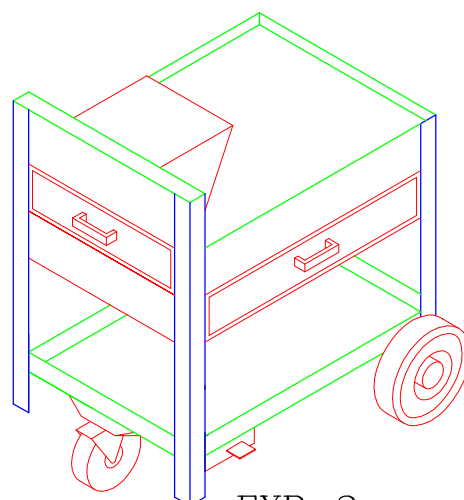


CARRINHOS DE MANUTENÇÃO

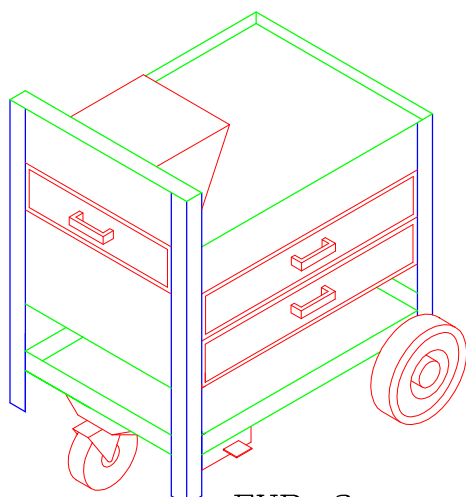
Desenvolvidos para guardar e transportar ferramentas. São dotados de suporte para morsa, tampo superior com bordas salientes evitando a queda de objetos e sistema de frenagem.



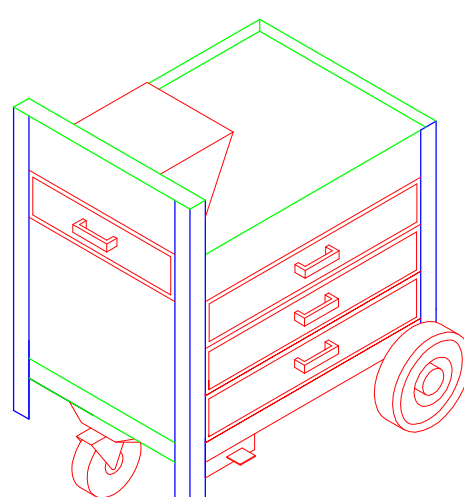
EXP-1



EXP-2



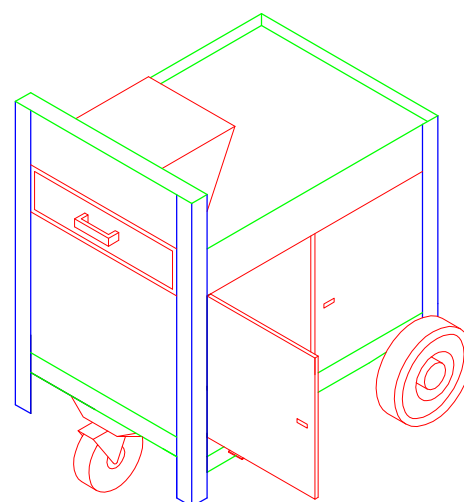
EXP-3



EXP-4

RODA FIXA $\phi 9''$ - RODA MÓVEL $\phi 5$

MODELO	ALTURA	LARGURA	PROFUNDIDADE
EXP-1	930mm	520mm	680mm
EXP-2	930mm	520mm	680mm
EXP-3	930mm	520mm	680mm
EXP-4	930mm	520mm	680mm
EXP-5	930mm	520mm	680mm



EXP-5



Exponencial

Estantes e móveis de aço Ltda

Site: www.exponencial.com.br
e-mail: armazenagem@exponencial.com.br
fone/fax: (11) 2028-1200