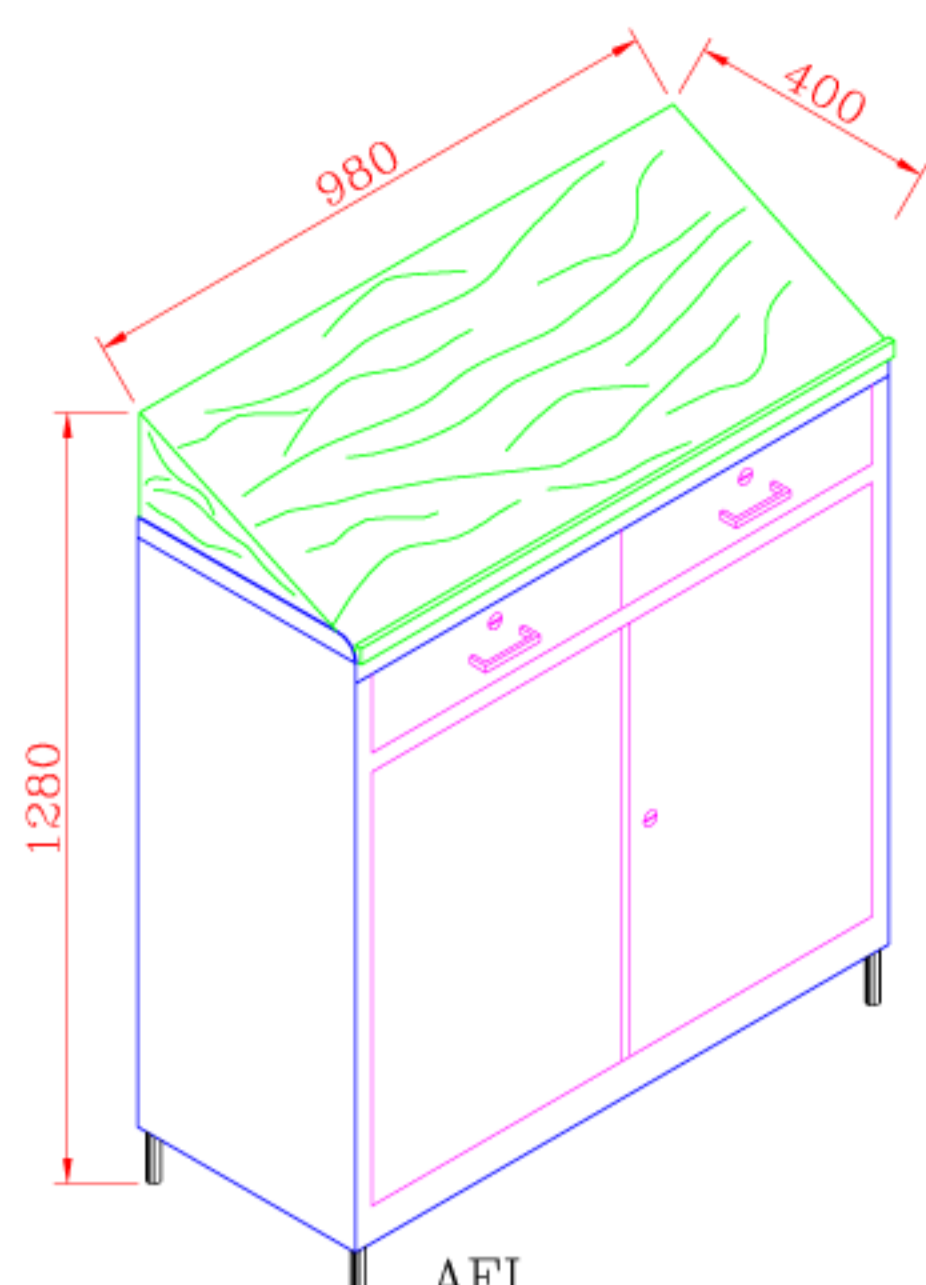
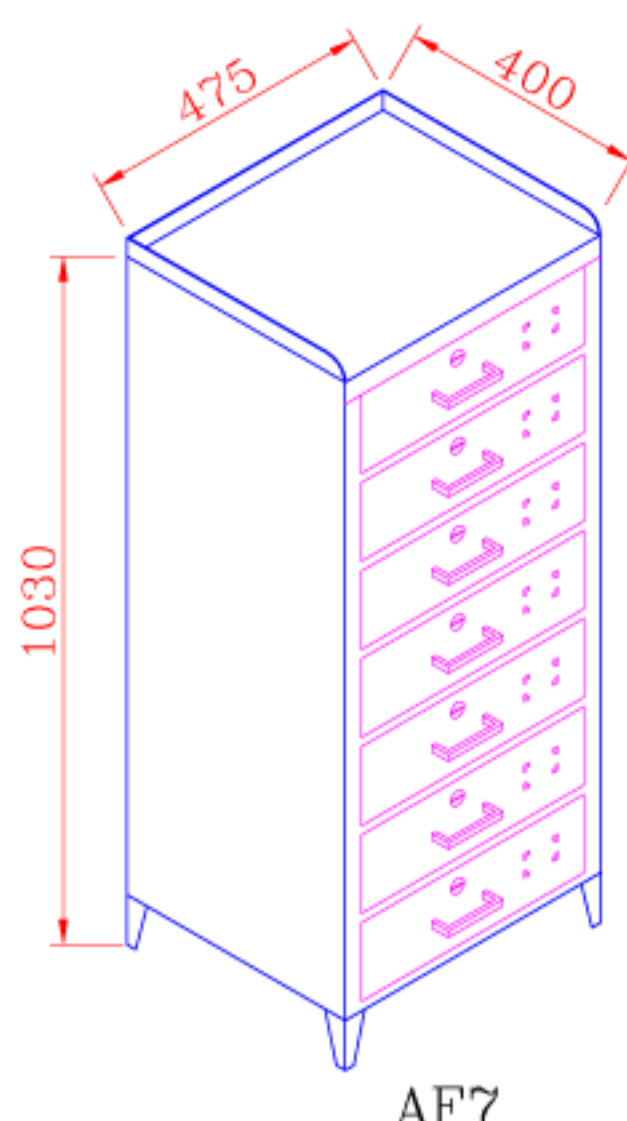


ARMÁRIO FERRAMENTAL

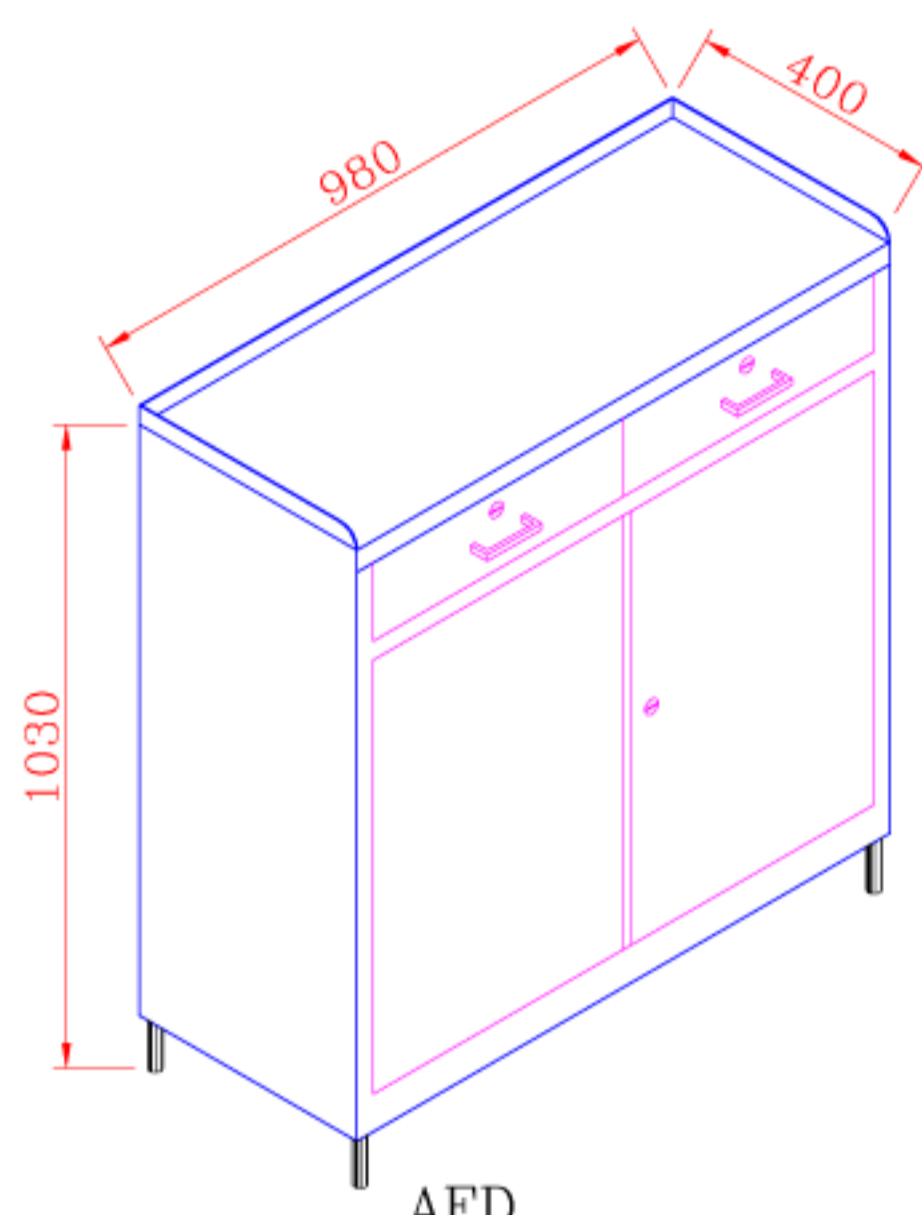


AF1

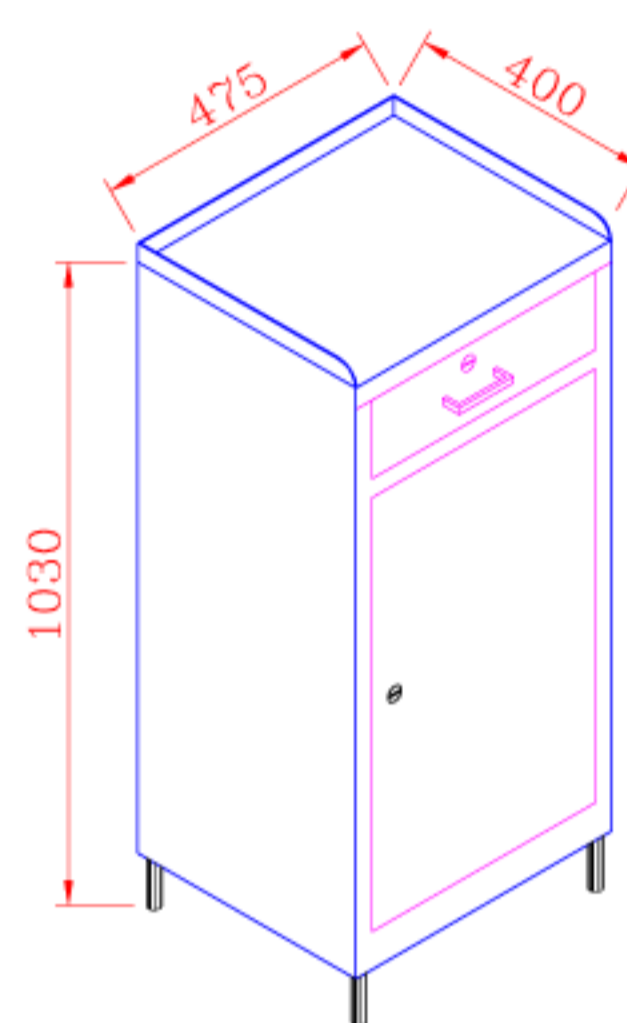


AF7

Mesa para feitor utilizada na indústria e no atendimento de serviços de concessionárias de veículos



AFD



AFS



Exponencial

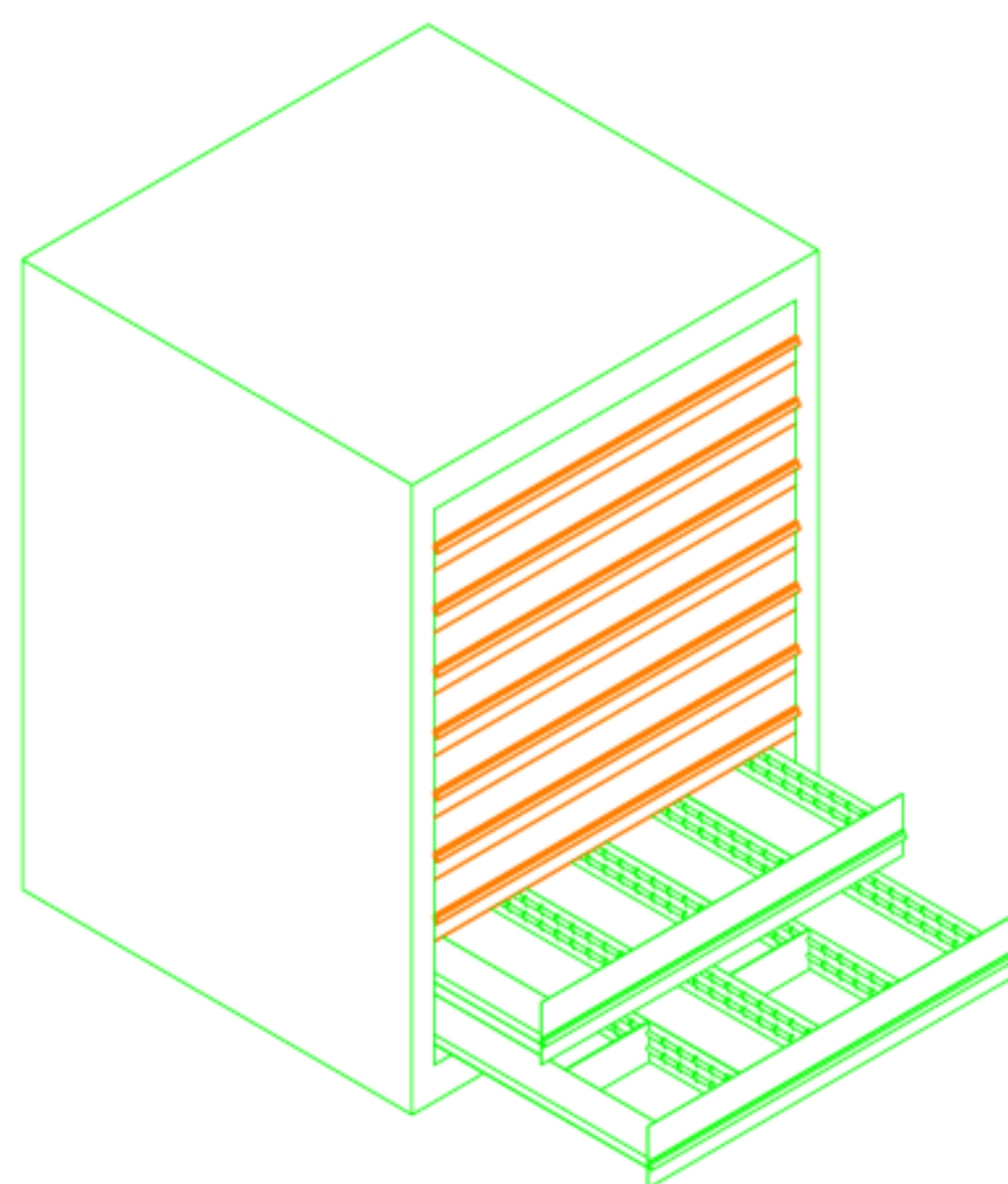
Estantes e móveis de aço Ltda

Site: www.exponencial.com.br

e-mail: armazenagem@exponencial.com.br

fone/fax: (11) 2028-1200

ARMÁRIO FERRAMENTAL REFORÇADO

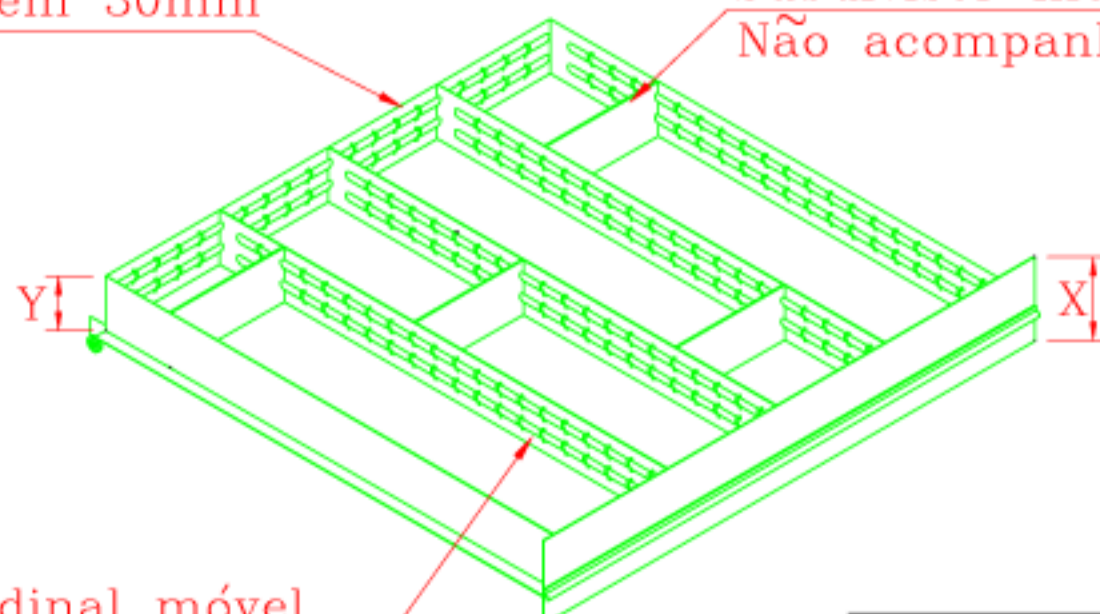


MODELO	DIMENSÕES		
	ALT.	LARG.	PROF.
AFRI	1120	760	730
MINI-AFRI	820	560	660

ALTURA DAS GAVETAS(X)	ALT. INTERNA DAS GAVETAS(Y)
75mm	45mm S/Divisores
100mm	70mm C/Divisores
125mm	70mm C/Divisores
150mm	70mm C/Divisores
175mm	70mm C/Divisores
200mm	70mm C/Divisores
250mm	70mm C/Divisores
VÃO LIVRE PARA GAVETAS	
AFRI= 1000mm	
MINI-AFRI= 700mm	

Cremalheira reguladora de 30 em 30mm

Subdivisor móvel
Não acompanha o armário



Divisor longitudinal móvel
(Acompanha 3 peças p/gaveta)

MEDIDAS DOS SUBDIVISORES MÓVEIS	
Lateral	69-100-130-160-191 222-253-283-316mm
Central	59-90-120-150-181 212-243-273-306mm



Exponencial

Estantes e móveis de aço Ltda

Site: www.exponencial.com.br

e-mail: armazenagem@exponencial.com.br

fone/fax: (11) 2028-1200